

质量保证

WANGEN公司全面执行ISO 9001:2008管理体系。

可持续发展保证

WANGEN公司全面执行ISO 14001:2004管理体系。

您的联系方式:

PumpenfabrikWangen GmbH
Simoniusstrasse 17
88239 WangenimAllg.
Germany
www.wangen.com

服务热线: 021-58208006
备件热线: 021-58208006



单螺杆泵

WANGEN Xpress



创新的泵技术：
X-LIFT快换技术

单螺杆泵

WANGEN Xpress系列

作为WANGEN最新的技术，搭载Xpress技术的泵的特点是简化维护步骤、缩短维护时间，从而降低维护成本。

WANGEN的此项成套技术解决方案毫不妥协的达到了研发要求。

WANGEN开发的X-LIFT快速更换定转子的技术也确保了输送的可靠性。X-LIFT的进出口法兰是根据标准的法兰尺寸进行设计的。这确保了泵吸入室机械连接的稳定性。因此我们避免了非标的结构所导致的介质泄露的问题。由于采用的是直联型的设计，所以泵的结构十分紧凑。所有巧妙的解决方案都是源自于WANGEN高标准的质量要求。



技术特点：

流量最高达40 m³/h

温度最高达+40 °C

最大压差为4 bar

粘度最高达200.000 mPa·s

应用

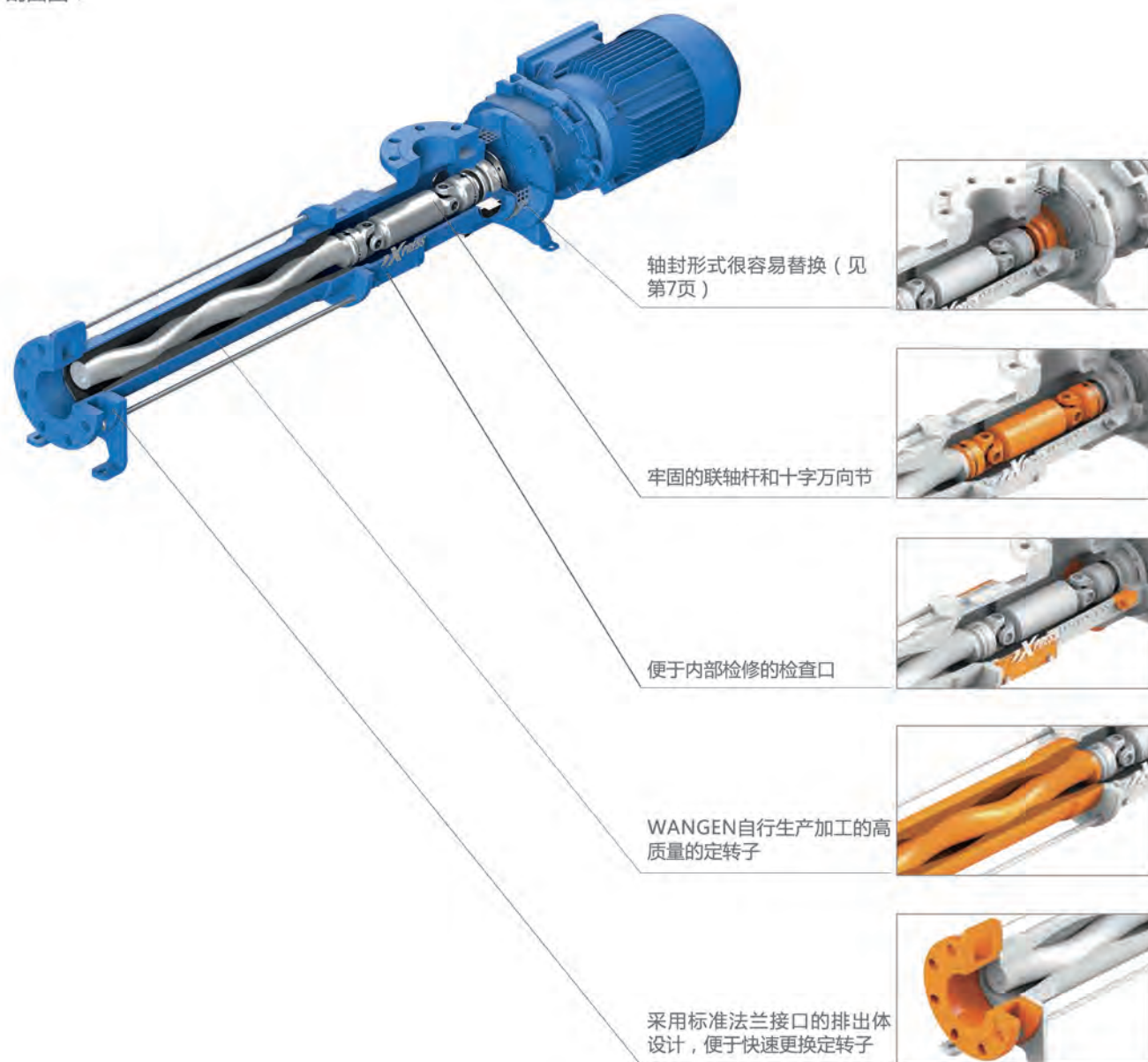
输送介质

下列介质一般可以由WANGEN的Xpress系列单螺杆泵来进行输送：

- 原水
- 消化污泥
- 絮凝剂
- 工业污泥，如：金属氧化物污泥
- 市政和工业废水
- 硫酸铁或是硫酸铝溶液
- 泥浆、牛粪、发酵残留物
- 舱底污水
- 多元醇、异氰酸盐、PVC化合物、表面活性剂、聚氨酯胶黏剂、胶水分散剂或电解污泥
- 分散性油漆、乳胶悬浮液、胶水、石膏溶液、染料
- 高岭土悬浮液、二氧化钛溶液、脱墨剂、助留剂、涂层油漆、淀粉溶液、粘合剂、树脂或颜料污泥
- 原油、生物柴油、菜油
- 发酵罐残渣



剖面图：



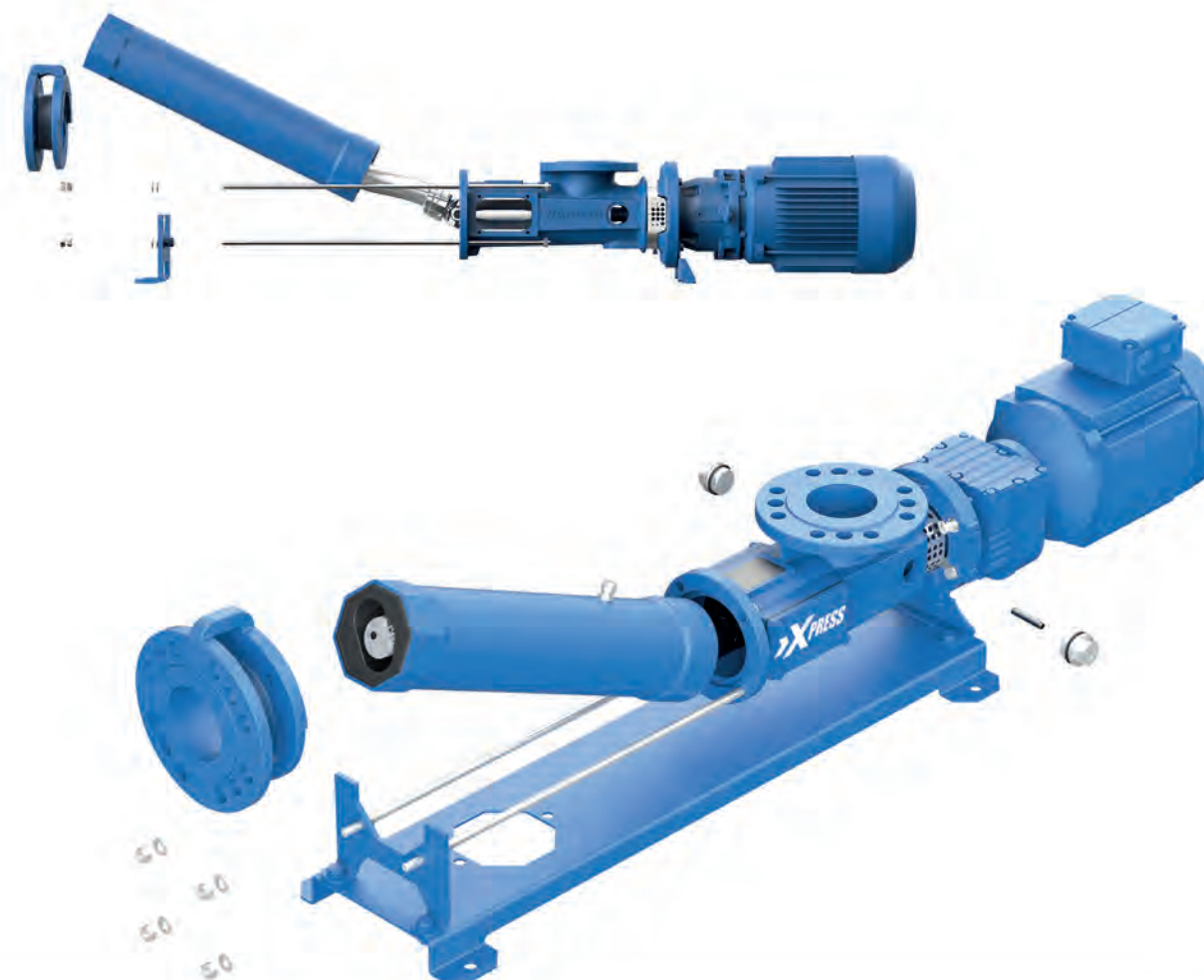
我们泵的结构设计的目标就是可以稳定、可靠地输送客户的介质。WANGEN经典的十字万向节结构确保了强大的动力传输。

更换易损件只要短短的几步，无需将泵从线上拆下来，可以直接进行在线拆装。WANGEN的Xpress系列即使在很小的空间的情况下也能进行在线拆装。

WANGEN的X-LIFT技术可以保证泵的吸入室不需要从管线上拆下来，另外管线也不需要进行任何拆解，这大大方便了在线更换备件的维护工作。

分体式的排出体设计保证了WANGEN的客户享有专利的、独一无二的X-LIFT快拆技术。

由于WANGEN的技术不需要采用额外的吸入室设计或是密封万向节设计，因此不需要添加任何额外的部件，比如添加更多的密封件。WANGEN泵的稳定性和可靠性是与生俱来的，在运行时可以保证安装运行无故障。并且在初期运行的时候，像泄露一类的问题我们从来不会发生。



优势 定转子更换只需要4步完成

创新的WANGENX-LIFT快拆技术确保了定子、转子及整个驱动部分（十字万向节和联轴杆）的拆装更换只需要短短的4步便可以完成。

与传动的泵型相比，新技术可以实现在线拆装更换易损件。搭载X-LIFT的WANGEN Xpress系列的另外一个好处就是，所有的拆装维护工作由一个工人便可以完成。



步骤1：拆下拉杆并向后拉，然后把排出体往上提



步骤2：拆掉吸入室上的检查螺栓，然后拆下十字万向节上的连接销



步骤3：把定转子、一端的十字万向节和联轴杆往前拉同时向上慢慢抬起，直到把整块从吸入室中取出来



步骤4：将定子和转子分离，完成



只需要使用4种标准工具便可以轻松实现维护工作

优势 快速更换密封

与传动的泵型相比，新技术可以实现在线拆装更换易损件。搭载X-LIFT的WANGEN Xpress系列的另外一个好处就是，所有的拆装维护工作由一个工人便可以完成。

因为是标准件，因此，更换WANGEN Xpress系列的密封只需要简单几步就可以完成。拆装驱动，比如将驱动和吸入室分离，把驱动轴和传动轴分离都变得十分简便。

当更换定转子的时候，密封的更换也可以一起在线进行（SIP，在线进行）。这确保了类似的维护问题可以在任何时候进行，不需要花费额外的费用。



泵中的密封



拆除驱动



拆除旧的密封



装入新的密封

优势

Xpress系列可以在1周内出厂

Xpress的名称代表了快速和简单的部件拆装，但是也有其他的意义：

Xpress系列的单螺杆泵出厂时间为1周。

这是因为我们会在库存里面备有很多不同的标准化部件，当然WANGEN设计人员设计时候的模块化理念和不断的研发精神也确保了这点。所以举个例子，我们的研发人员已经成功的把尽可能少的产品系列覆盖到不同领域的应用中去，当然也要感谢多功能的模块化设计理念。因此我们能确保减少客户的停机维护时间，从而也让Xpress系列变得更加经济易用。

凭借着我们数十年的经验，我们能确保把我们的泵快速地、安全地送达您的现场。当然，如果需要指导安装的话，我们也会积极配合。



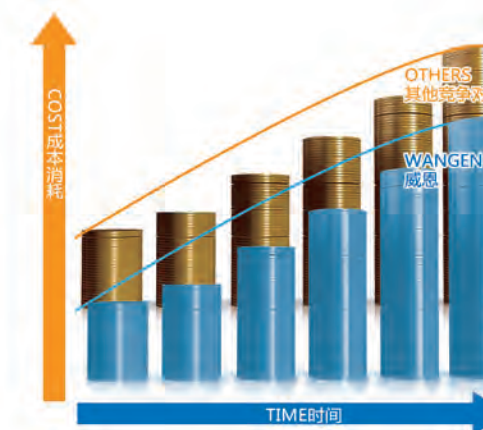
优势

备件消耗成本低

当您采购一台泵的时候，我们建议您仔细地考虑一下运行费用和初始投资费用。因为维护费用、产品检修时间和能源消耗占据了一台泵总消耗的绝大部分费用。

所以我们的理念就变得十分明朗：使泵的总寿命周期的消耗成本降得越低越好，泵为维护频率变得越低越好。这些理念通过我们牢固的结构设计变得十分简单，当然使用高品质的原厂易损件也十分重要。

除此之外，我们也会根据各地不同的节能标准提供相关的驱动。Xpress全系列都可以装配IE3标准的环保高效电机。



技术参数

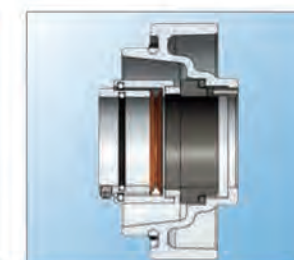
选项和附件

我们可以提供不同的附件选择，并且可以和我们泵系列完美匹配。我们可以提供标准的附件或是根据您的不同要求为您量身定制专属的输送解决方案。我们十分乐意为您提供特殊的解决方案。

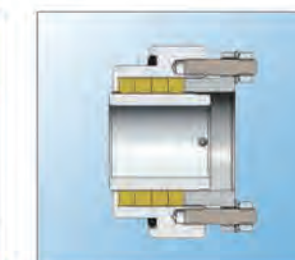
- 特殊改进的底板
- 特殊的密封或是集装式的机封改造方案
- PT100的定子温度探测器，用于干运行保护



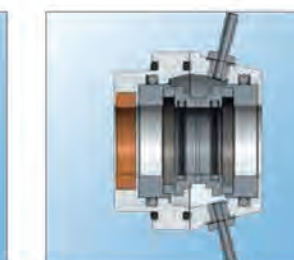
Mechanical seal with bellows
波纹管机封



Encapsulated mechanical seal
集装式机封



Soft packing
填料密封



Dual mechanical seal
双端面机封

技术参数

配置和材料

为了确保最佳的运行状态，WANGEN会根据具体的工况选用最佳/最合适的材质。我们凭借多年不同介质的应用经验，也可以确保泵型选材的最优化。

- 吸入室和排出体：铸铁、结构钢1.0038
- 万向节：钢制十字万向节
- 密封：波纹管机封或集装式机封、填料密封
- 定子：不同种类的NBR丁腈橡胶
- 转子：硬质钢
- 驱动：三种不同功率的减速电机（4.0 kW、5.5 kW和7.5kW）



备件

通过使用WANGEN的原厂备件，我们可以保证我们的泵可以恢复到原有的输送水平。通过我们数十年的生产制造经验，我们将为您提供最佳品质的备件并确保您最佳的备件使用周期。



技术参数

WANGEN Xpress系列性能参数

泵尺寸	最大通过颗粒直径 (mm)	流量 (m ³ /h) 以粘度1 mPa.s估算	最大压差 (bar)
48	38	up to 18	4
64	51	up to 40	4



WANGEN Xpress 64



主视图

俯视图